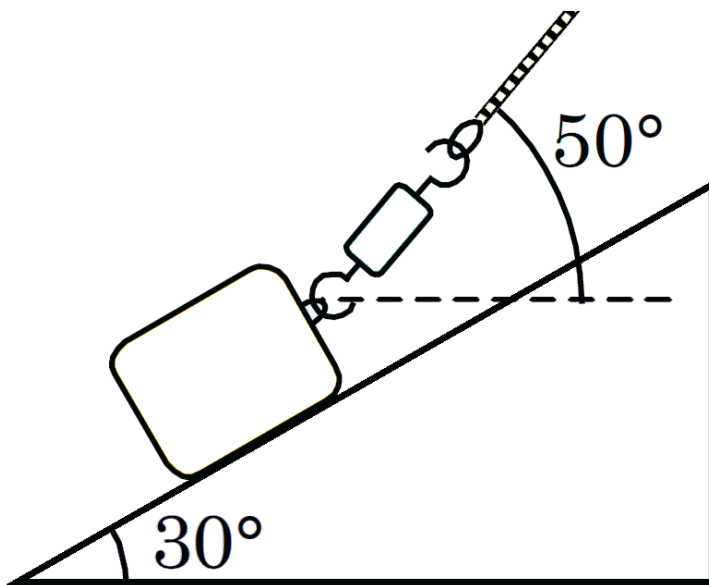
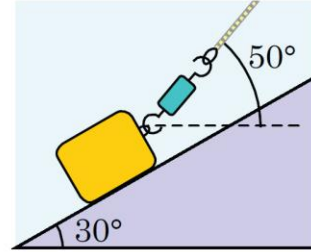


PHY NYA – Exercice section 2.3 : Les forces de contact

2.3.10 Un bloc hissé sur un plan incliné.

Sur un plan sans frottement incliné à 30° par rapport à l'horizontale, on tire sur un bloc de 2 kg avec une corde inclinée à 50° par rapport à l'horizontale (schéma ci-contre). Un dynamomètre placé entre la corde et le bloc indique 15 N. Déterminez (a) le module de la force normale qui agit sur le bloc et (b) l'accélération du bloc (module et orientation).



réponses :

(a) $n = 11,8 \text{ N}$

(b) $\vec{a} = 2,15 \text{ m/s}^2$ vers le haut du plan