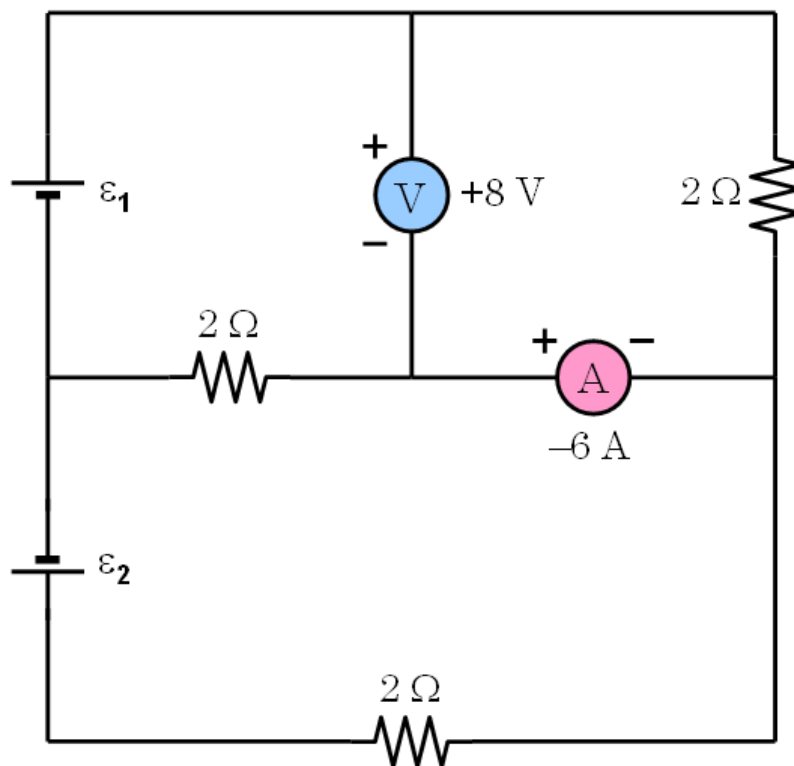


PHY NYB – Exercice section 3.8 : Les appareils de mesure

« 2 piles d'électromotances inconnues »

Le circuit électrique ci-dessous est constitué de 2 piles ayant des électromotances ε_1 et ε_2 inconnues. Les 3 résisteurs ont une résistance de $2\ \Omega$. Un voltmètre ainsi qu'un ampèremètre sont reliés au circuit tel qu'illustré. Dans cette position, le voltmètre indique « +8 V » et l'ampèremètre indique « -6 A ». Calculez l'électromotance de chaque pile ainsi que les courants (modules et sens) traversant chacun des résisteurs.



réponse :
(au verso)

réponse :

